

リバーシブルミニトート

お財布と携帯と小物を入れて、ちょっと近くまでのお買い物に、OLさんのランチタイムに。リバーシブルなので楽しみ方もいろいろ広がります。



出来上がりサイズ
幅28×18cm×マチ10cm

材 料

単位cm

帆布 幅30×50

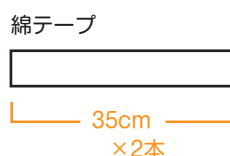
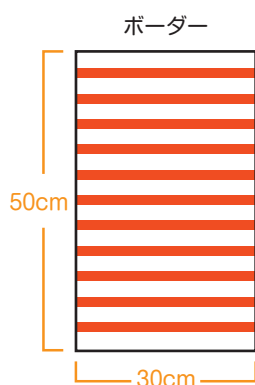
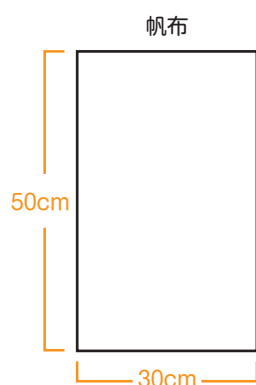
ボーダー布 幅30×50

綿テープ2cm幅 70

○ 準備

まずは裁断しましょう。

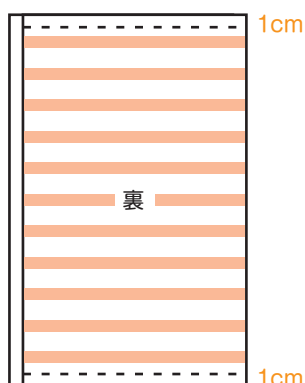
※ぬい代込のサイズなのでこのままのサイズでカットしてください。



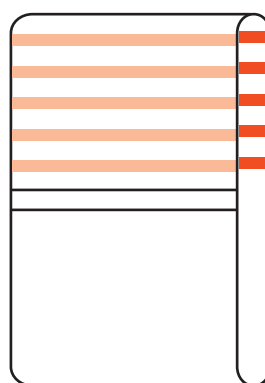
【ポイント】
ボーダー柄はワキの柄合わせを意識して裁断すると仕上がりがきれいです!

○ 作り方

- 1 ボーダー柄の布と帆布2種類の布を中表に重ねて上下を縫い合わせます。ぬい代は1cmです。

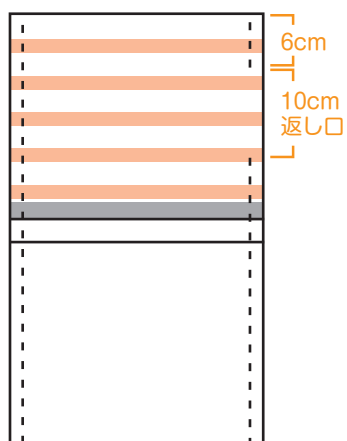


- 2 ボーダー柄の布と帆布をそれぞれつまみ、縫い合わせた部分が重なるように折りたたみます。

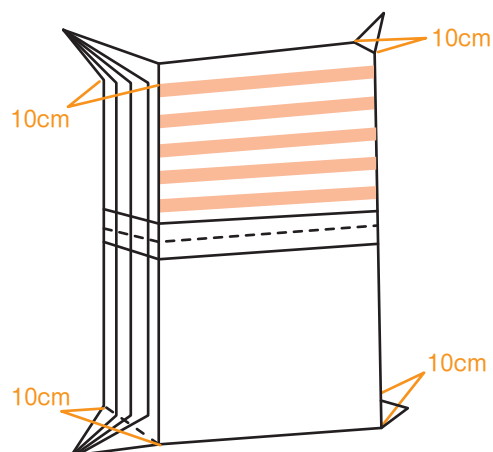


【ポイント】
ぬい代は割ってアイロンをかけておきましょう。仕上がりがきれいになりますよ!

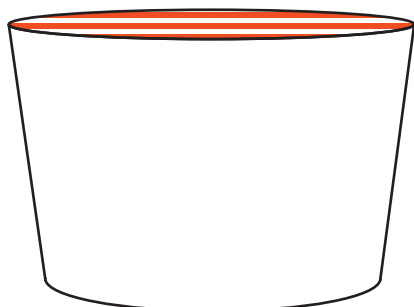
3 折りたたんだ両脇を縫い合わせます。片側は返し口を10cmあけてください。



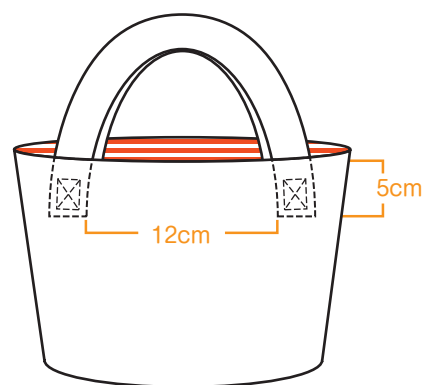
4 ぬい代を割り、まちを4ヶ所縫います。



5 返し口から布を表に戻し、返し口を縫い合わせます。



6 内側に持ち手を縫い付けて完成です。



★アレンジ★

名前入りのキーホルダーをアクセントに。



ワンポイントで刺しゅうをアクセントに。

刺しゅうミシンを使えば、ワンポイントの刺しゅうも、名前の刺しゅうもかんたん楽々！